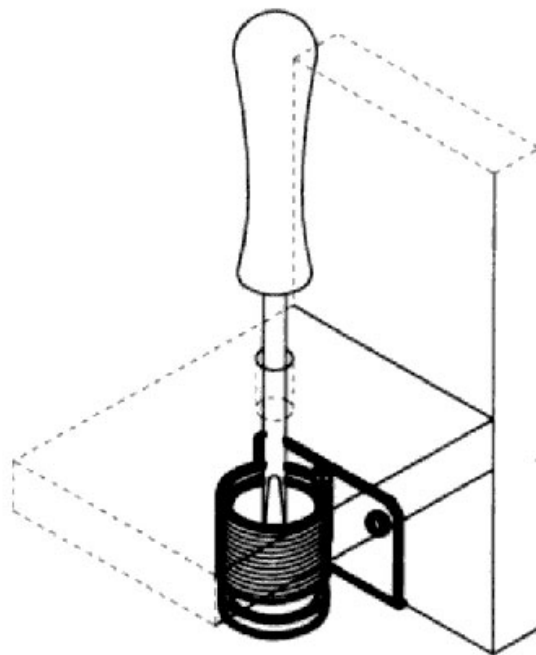


VÉRIN POUR SOCLE EN ACIER

CAMAR



<http://www.qama.fr/verin-pour-socle-en-acier-p20>



Tel : 02 43 13 49 49

Fax : 02 43 30 26 16

www.qama.fr