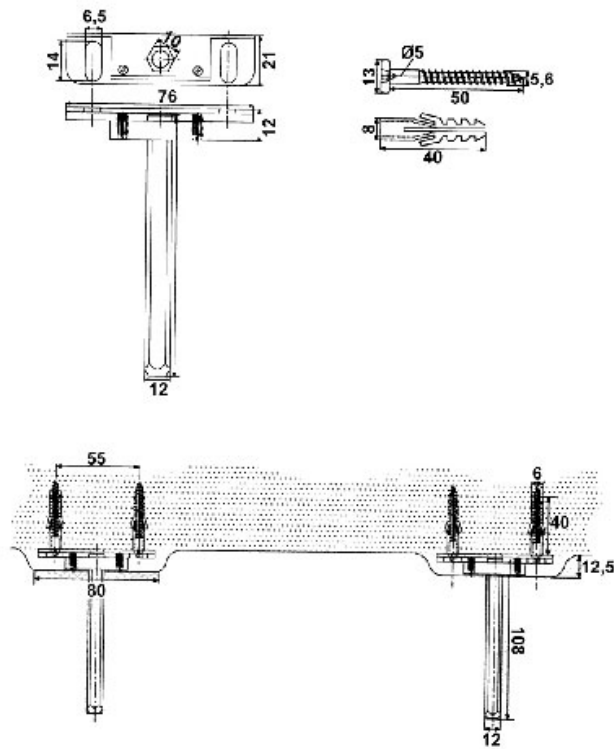


# SUPPORT TABLETTE INVISIBLE

ITAR



<http://www.qama.fr/support-tablette-p2221>



Tel : 02 43 13 49 49

Fax : 02 43 30 26 16

[www.qama.fr](http://www.qama.fr)