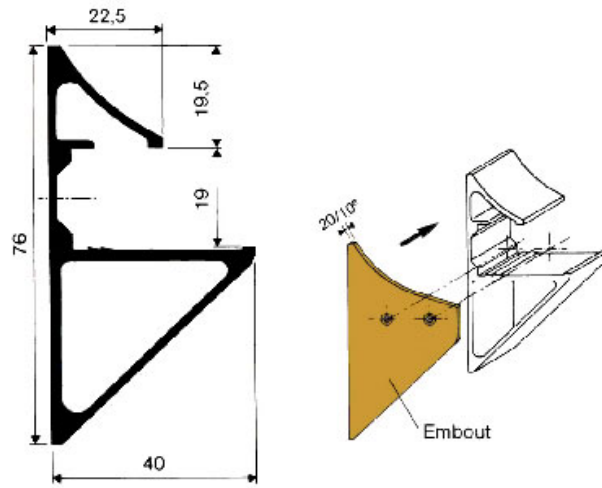


PROFIL SUPPORT TABLETTE

ITAR



<http://www.qama.fr/profil-support-tablette-p2226>

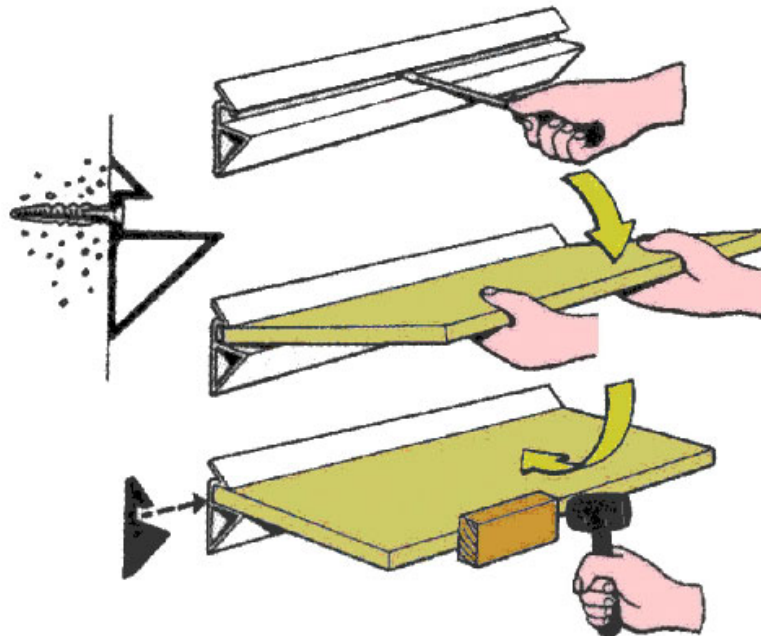


Tel : 02 43 13 49 49

Fax : 02 43 30 26 16

www.qama.fr

MONTAGE



<http://www.qama.fr/profil-support-tablette-p2226>