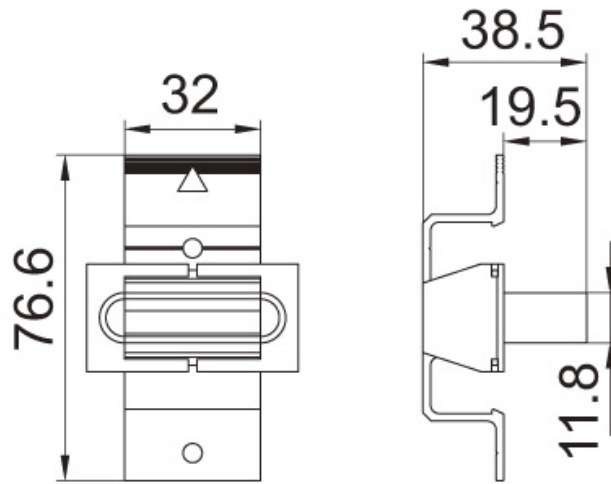
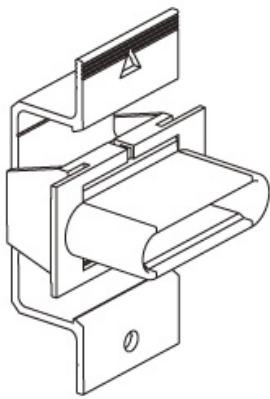


# KIT INSERT ET EMBOUTS INS19 LOFT1

SOFADI



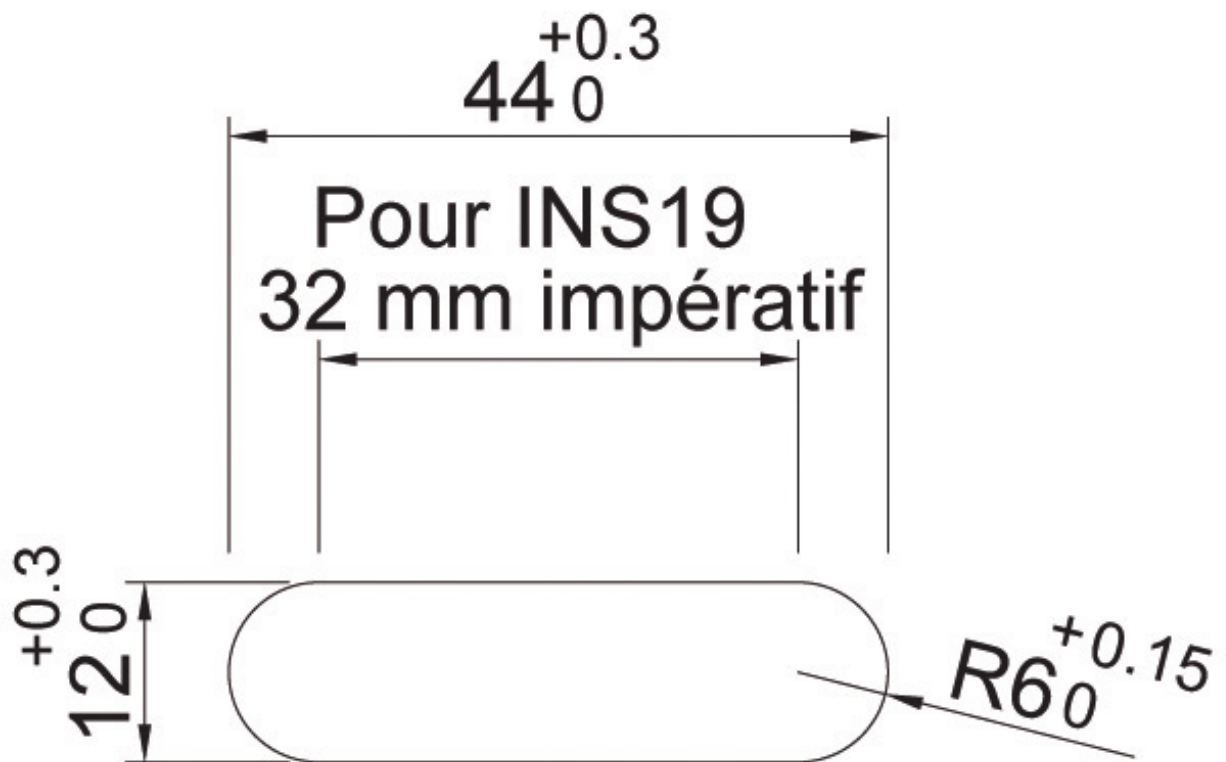
<http://www.qama.fr/insert-loft-1-p30623>



Tel : 02 43 13 49 49

Fax : 02 43 30 26 16

[www.qama.fr](http://www.qama.fr)



<http://www.qama.fr/insert-loft-1-p30623>