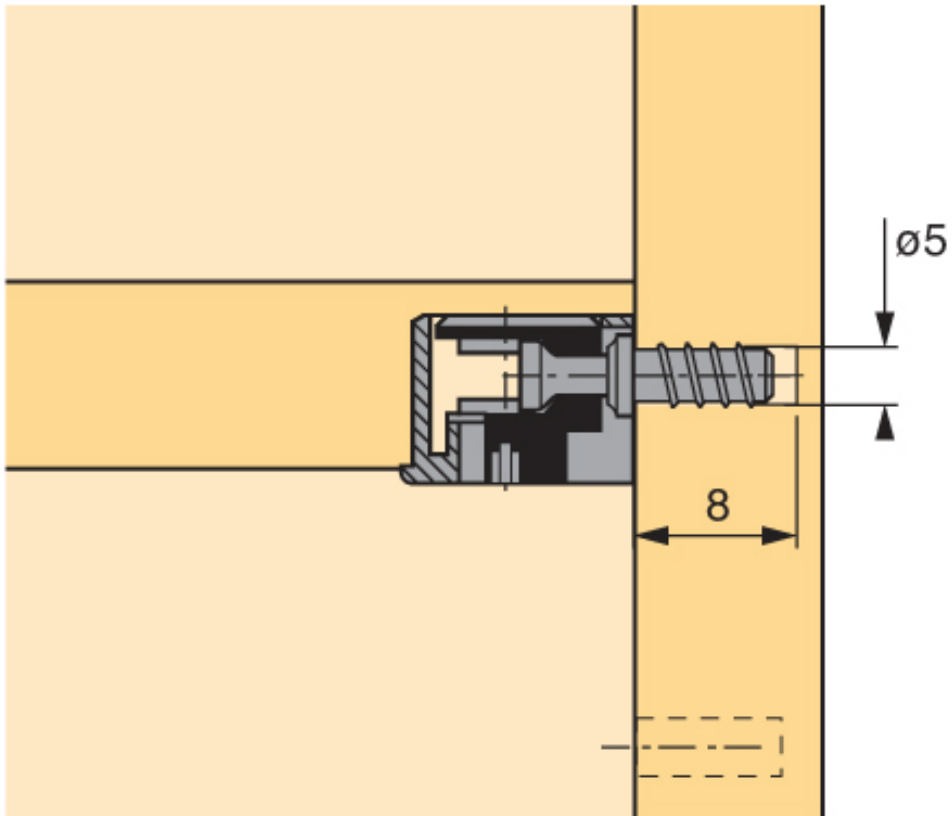


GOUJONS À VISSER DU 322

HETTICH



<http://www.qama.fr/goujons-a-visser-du-260-p21677>



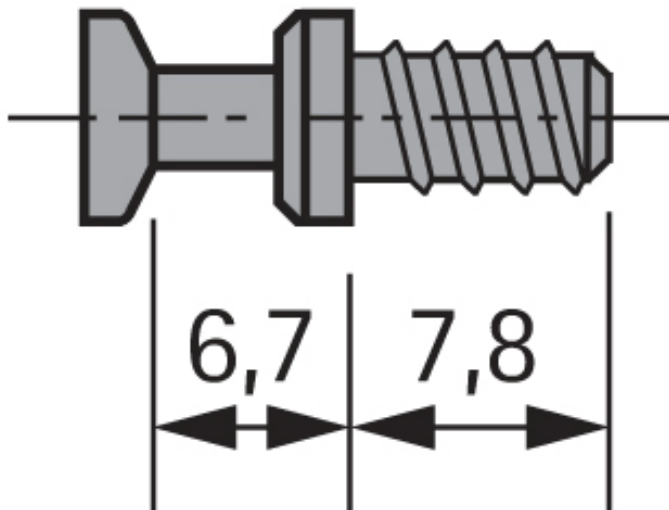
Tel : 02 43 13 49 49

Fax : 02 43 30 26 16

www.qama.fr

GOUJONS À VISSER DU 322

HETTICH



<http://www.qama.fr/goujons-a-visser-du-260-p21677>



Tel : 02 43 13 49 49

Fax : 02 43 30 26 16

www.qama.fr