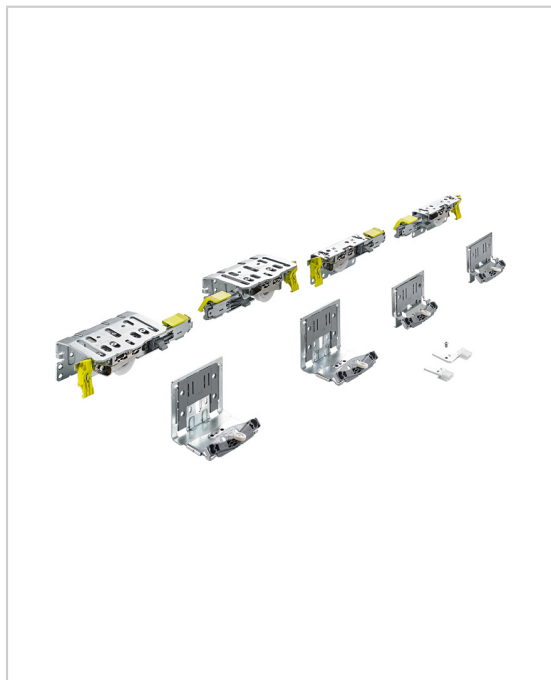


GARNITURE TOPLINE XL 2 - 3 OU 4 VANTAUX

HETTICH



Système de portes coulissantes par le haut pour 2, 3 ou 4 vantaux bois.

Facilité de montage - perçage identique en haut et en bas des portes, montage rapide des profils et portes par clipsage, sûreté des garnitures lors de manipulation des portes, ajustement de hauteur facilement accessible et réglage de recouvrement possible après fabrication et pose par l'action simple d'un loquet.

Confort - un coulisement de première classe, où le poids de porte ne se sent plus tellement le mouvement est fluide, ouverture de porte très douce, amortisseur absorbant sans accoup la fermeture et l'ouverture de la porte.

Design - éléments de coulisement très discret, les plus fin du marché, possibilité de personnaliser le profil de coulisement avec différents décors d'habillage pour l'associer au décor du panneau.

Le kit comprend toutes les pièces de guidage et coulisement pour les armoires à 2, 3 ou 4 vantaux.

2 versions :

- hauteur bas de porte / sol => 17 mm
- hauteur bas de porte / sol => 33 mm

RÉFÉRENCE	CHARGE MAXI PAR VANTAIL	EPAISSEUR DE PORTE MAXI	EPAISSEUR DE PORTE MINI	GARNITURE	UNITÉ DE VENTE
9 275 796	60 kg	40 mm	30 mm	Pour 2 vantaux	l'unité
9 275 788	60 kg	30 mm	18 mm	Pour 2 vantaux	l'unité
9 275 790	80 kg	30 mm	22 mm	Pour 2 vantaux	l'unité
9 275 794	80 kg	30 mm	18 mm	Pour 2 vantaux	l'unité
9 275 792	80 kg	40 mm	30 mm	Pour 2 vantaux	l'unité
9 275 739	100 kg	50 mm	40 mm	Pour 2 vantaux	l'unité
9 275 740	100 kg	50 mm	40 mm	Pour 2 vantaux	l'unité
9 275 781	60 kg	30 mm	18 mm	Pour 3 vantaux	l'unité
9 275 786	60 kg	30 mm	18 mm	Pour 3 vantaux	l'unité
9 275 709	80 kg	30 mm	22 mm	Pour 3 vantaux	l'unité
9 275 785	80 kg	30 mm	22 mm	Pour 3 vantaux	l'unité
9 275 741	80 kg	40 mm	30 mm	Pour 3 vantaux	l'unité
9 275 784	80 kg	40 mm	30 mm	Pour 3 vantaux	l'unité

Tarifs valables le 19/01/2026
<http://www.qama.fr/garniture-topline-xl-2---3-ou-4-vantaux-p63996>



45 000 références
dont 30 000 disponibles
en stock



Livraison offerte
dès 79€ HT d'achat



Toute commande passée
avant 15h est expédiée
le jour même



Un service client
toujours à votre écoute

GARNITURE TOPLINE XL 2 - 3 OU 4 VANTAUX

HETTICH

9 275 706	100 kg	50 mm	40 mm	Pour 3 vantaux	l'unité
9 275 782	100 kg	50 mm	40 mm	Pour 3 vantaux	l'unité
9 278 780	60 kg	30 mm	18 mm	Pour 4 vantaux	l'unité
9 278 794	60 kg	30 mm	22 mm	Pour 4 vantaux	l'unité
9 278 791	80 kg	30 mm	22 mm	Pour 4 vantaux	l'unité
9 278 795	80 kg	30 mm	22 mm	Pour 4 vantaux	l'unité
9 278 792	80 kg	40 mm	30 mm	Pour 4 vantaux	l'unité
9 278 796	80 kg	40 mm	30 mm	Pour 4 vantaux	l'unité

Caractéristiques :

- Hauteur de porte maxi : 3000 mm

Tarifs valables le 19/01/2026
<http://www.qama.fr/garniture-topline-xl-2---3-ou-4-vantaux-p63996>



45 000 références
dont 30 000 disponibles
en stock



Livraison offerte
dès 79€ HT d'achat



Toute commande passée
avant 15h est expédiée
le jour même



Un service client
toujours à votre écoute