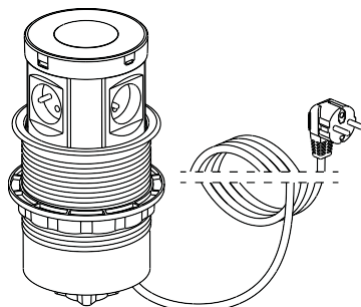


Incara™ Tower 120



1. USAGE

Produit escamotable à encaster dans les tables de réunion, Incara™ Tower 120 propose une électrification à 360° avec 4 prises de courant et 4 chargeurs USB répartis tout autour du produit. Pour un chargement de son smartphone en toute liberté, Incara™ Tower 120 offre également une surface de chargement sans fil induction.

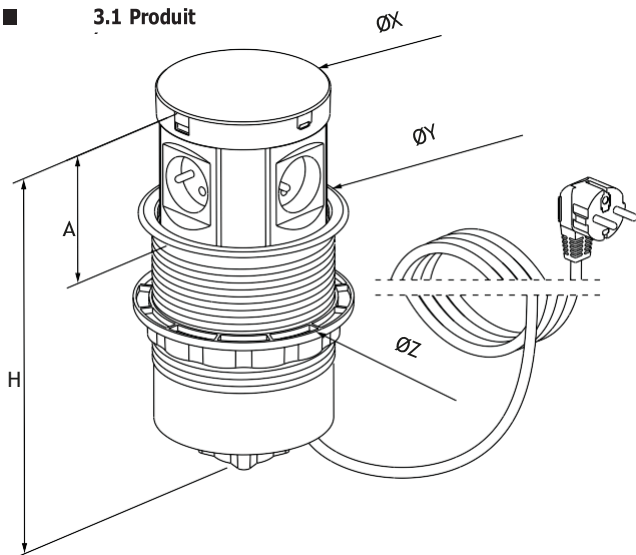
2. GAMME

Incara™ Towers 120 avec cordon 2 m - Standard Franco/Belge -

4x2P+T + 2xUSB A+C + chargeur sans fil

3. DIMENSIONS

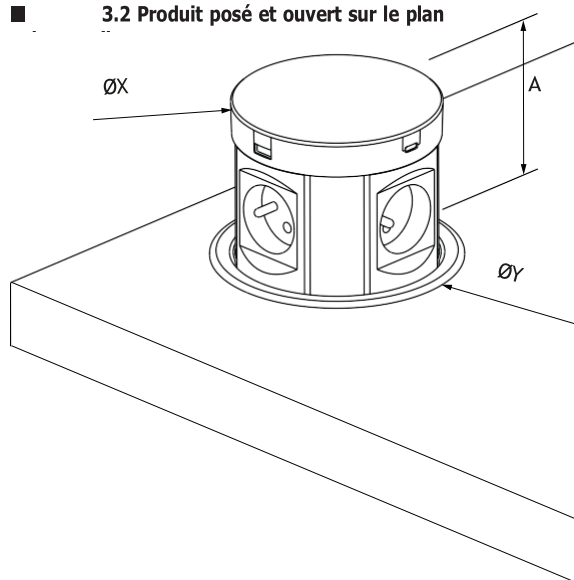
3.1 Produit



	H	A	ØX	ØY	ØZ
	271.7	92.5	115	138	145

3. DIMENSIONS (suite)

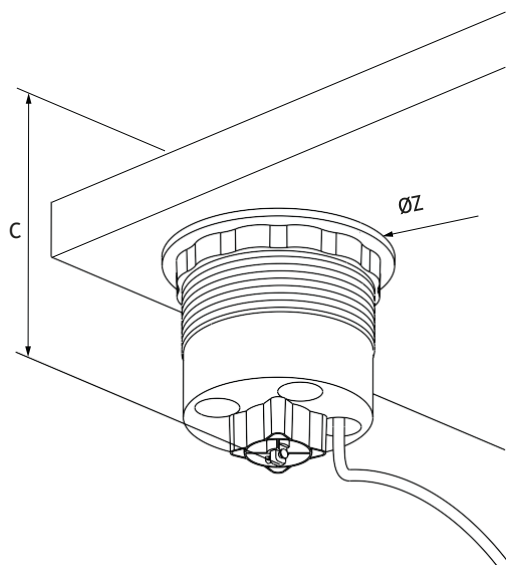
3.2 Produit posé et ouvert sur le plan



	A	ØX	ØY
	92.5	115	138

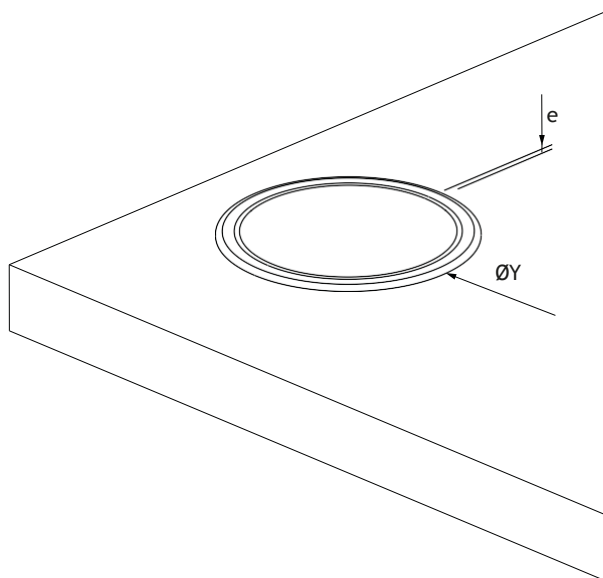
3. DIMENSIONS (suite)

3.3 Produit posé, ouvert ou fermé sous le plan de travail



	C	ØZ
	181.7	145

3.4. Produit posé et fermé sur le plan de travail



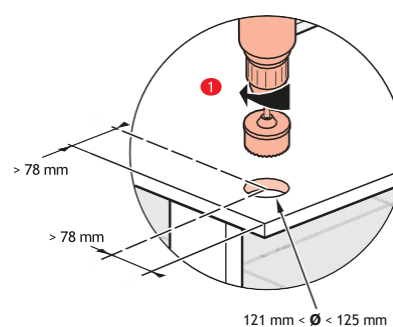
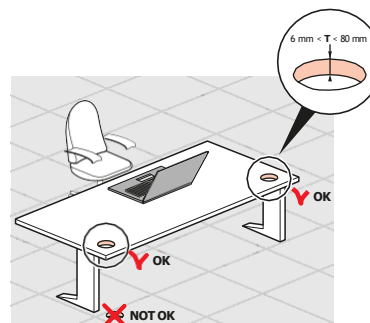
	ØY	e
	138	2.5

4. MISE EN SITUATION

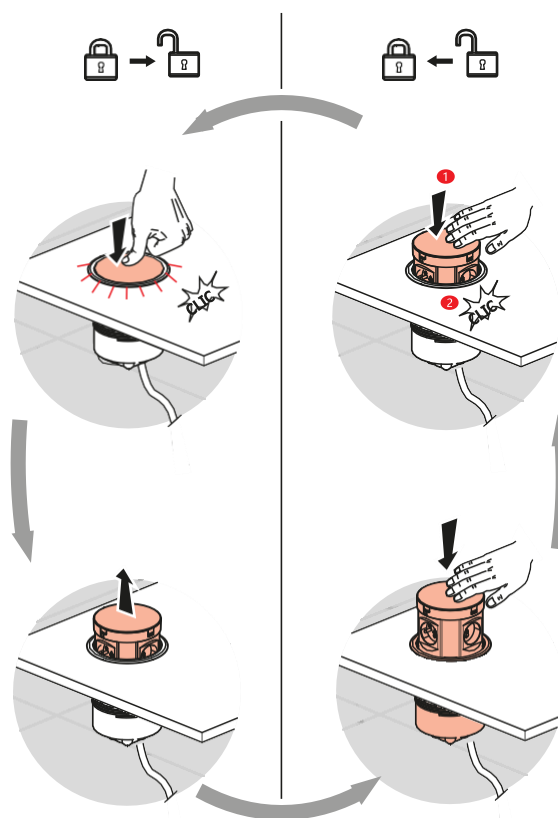
4.1 Installation sur un plan de travail

Ne doit pas être installé au sol

4.1.1 Cotes de perçage



4.1.2 Usage



5. CARACTERISTIQUES TECHNIQUES

■ 5.1 Caractéristiques mécaniques

Résistance aux chocs : IK 06

Résistance à la pénétration des corps solides/liquides : IP 20

■ 5.2 Caractéristiques

matières Corps : aluminium

anodisé Pièces plastiques : PA

Face supérieure : verre pour la référence 6 549 81


■ 5.3 Caractéristiques électriques

5.3.1. Caractéristiques des prises 2P+T

16A-250V- 3680W Max

Fréquence : 50/60 Hz

5.3.2 Type de chargeur USB : au nombre de 2

Marque	
Adresse	128, av. du Maréchal-de-Lattre-de-Tassigny - 87045 LIMOGES Cedex Tél. : 0 (+33) 5 55 06 87 87 - Fax : 0 (+33) 5 55 06 88 88 www.legrand.com
Tension d'entrée	220-250V
Fréquence du CA d'entrée	50-60Hz
Tension de sortie	5,0V
Courant de sortie	3,1A
Puissance de sortie	15,5W
Rendement moyen en mode actif	82,3%
Rendement à faible charge (10%)	82,1%
Consommation électrique hors charge	0,04W

5.3.3 Caractéristiques du chargeur à induction :

5W max

5.3.4 Caractéristiques des cordons :

Câble H05VV-F 3G 1.5mm²

■ 5.4 Caractéristiques

climatiques Température d'utilisation : -

5° C à + 35° C Température de stockage : -

10° C à + 70° C

6. ENTRETIEN

Nettoyage superficiel au chiffon doux. Ne pas utiliser de produits détergents et abrasifs.

Attention : Pour l'utilisation de produits d'entretien spécifiques, un essai préalable est nécessaire.

7. NORMES ET AGRÈMENTS

Conforme à :

NF C61-314 et IEC 60884-1

Chargeur USB : IEC 62368-1

Incara™
Tower 120