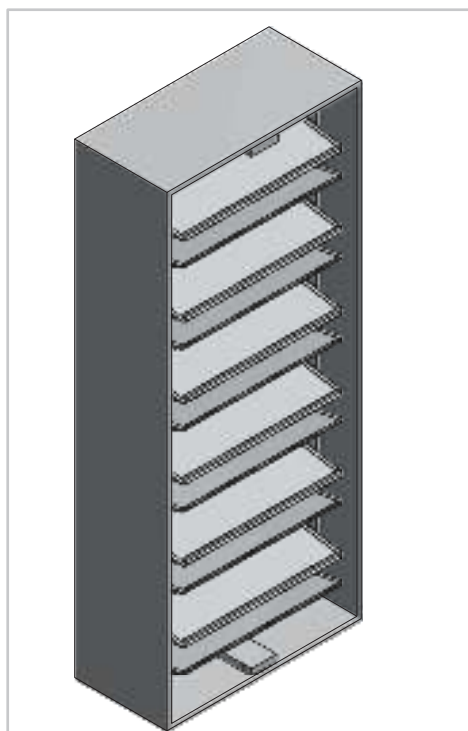


Étagère à chaussures



APPLICATION

Étagère à chaussures

PARAMÈTRES

Carousel 180

Matériel : Acier + plastique + aluminium

Nombre étagères : 6 ou 12

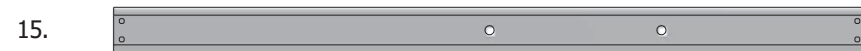
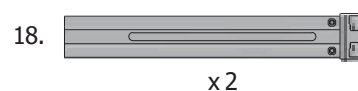
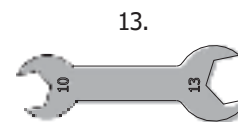
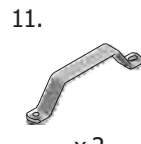
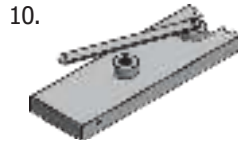
CONDITIONNEMENT



COMPOSITION DU KIT



Ilość półek (n)
Number of shelves (n)
Количество полок (n)



1. Półka / Shelf / Полка
2. Kpl do mocowania dolny / Bottom mounting kit / Комплект для нижнего крепления
3. Kpl do mocowania górny / Top mounting kit / Комплект для верхнего крепления
4. Wkręt M6x16 / Screw M6x16 / Винт M6x16
5. Wkręt M5X10 / Screw M5X10 / Винт M5X10
6. Wkręt M4x14 / Screw M4x14 / Винт M4x14
7. Wkręt M6x22 / Screw M6x22 / Винт M6x22
8. Wkręty do drewna / Wood screws / Саморезы
9. Mechanizm wysuwno obrotowy – dolny / Pull-out rotary mechanism – bottom / Поворотно-выдвижной механизм – нижний
10. Mechanizm wysuwno obrotowy – górny / Pull-out rotary mechanism – top / Поворотно-выдвижной механизм – верхний
11. Uchwyt / Handle / Ручка
12. Klucz imbusowy 4 / Allen key 4 / Шестигранный ключ 4 мм
13. Klucz płaski / Open-end wrench / Ключ
14. Profil - mocowanie dolne / Profile - bottom mounting / Профиль - нижнее крепление
15. Profil - mocowanie górne / Profile - top mounting / Профиль - верхнее крепление
16. Szyna boczna L / Side rail L / Боковая шина Л
17. Szyna boczna P / Side rail R / Боковая шина П
18. Profil do regulacji wysokości / Height adjustment profile / Профиль для регулировки высоты

Nombre d'étagères



INFO



063 10450 00601	Étagère à chaussures	6	Blanc
063 18850 01201		12	
063 10450 00602		6	Noir
063 18850 01202		12	
063 10450 00610		6	Anthracite
063 18850 01210		12	

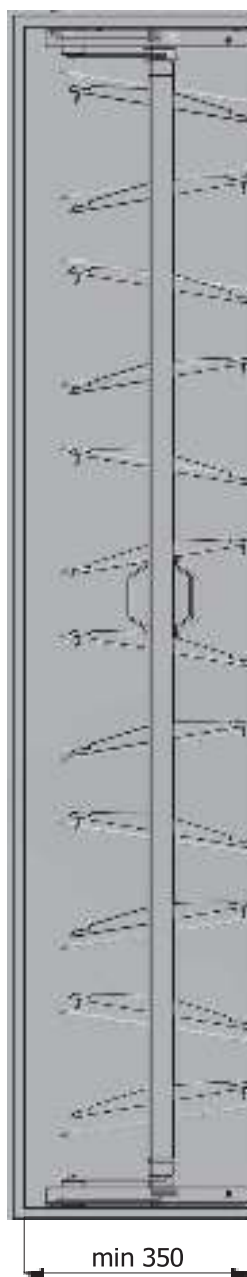


Ht (mm)

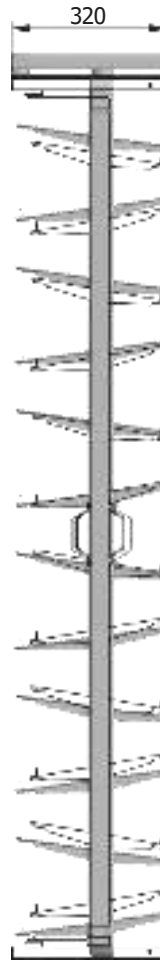
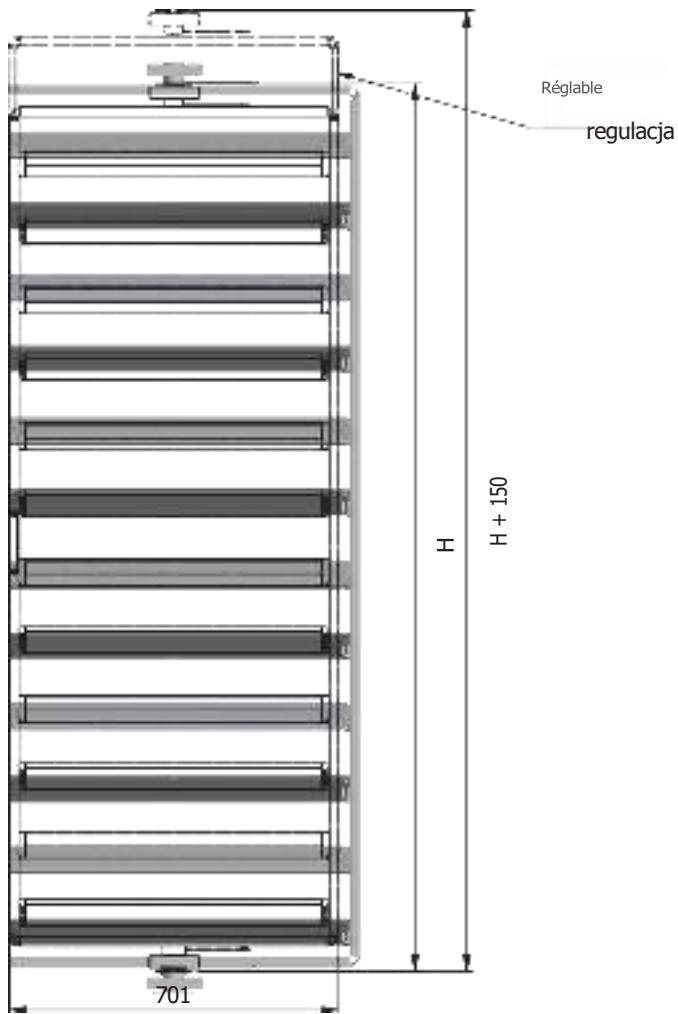
063 10450 xxxxx	1050-1200
063 18850 xxxxx	1890-2040

PLAN ARMOIRE

Plan armoire



DIMENSIONS PRODUIT

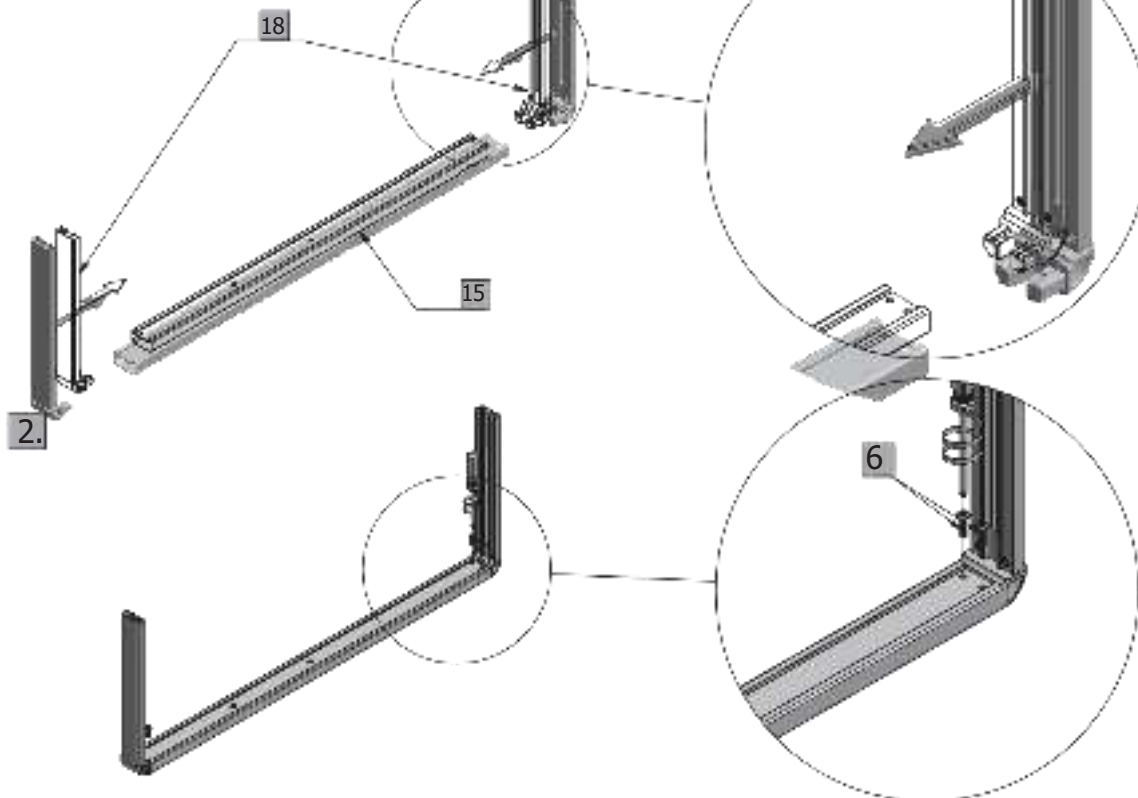


	HT (mm)
063 10450 xxxxx	1050-1200
063 18850 xxxxx	1890-2040

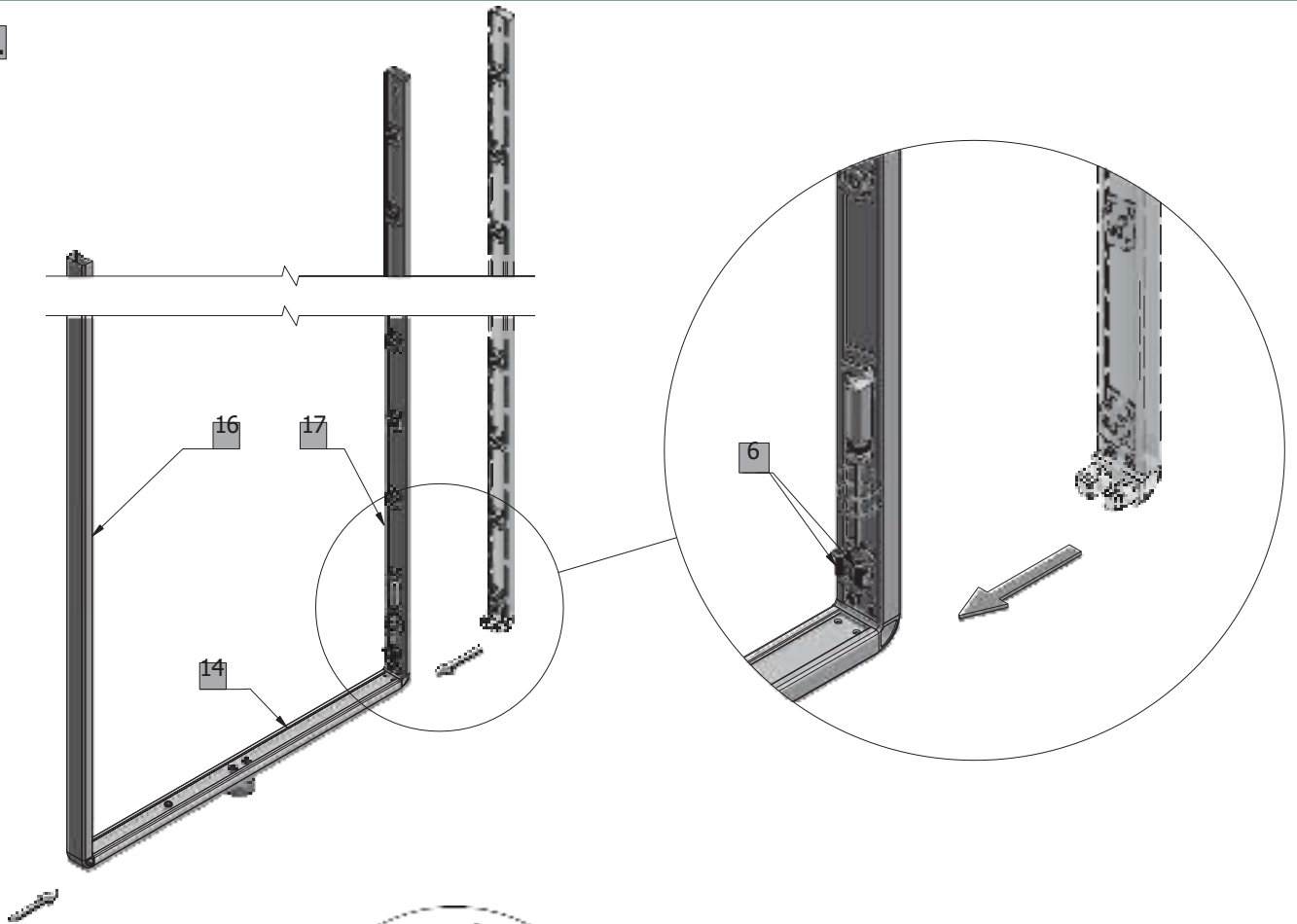
ASSEMBLAGE DU CADRE

MONTÁŽ RAMY / FRAME ASSEMBLY / СБОРКА РАМЫ:

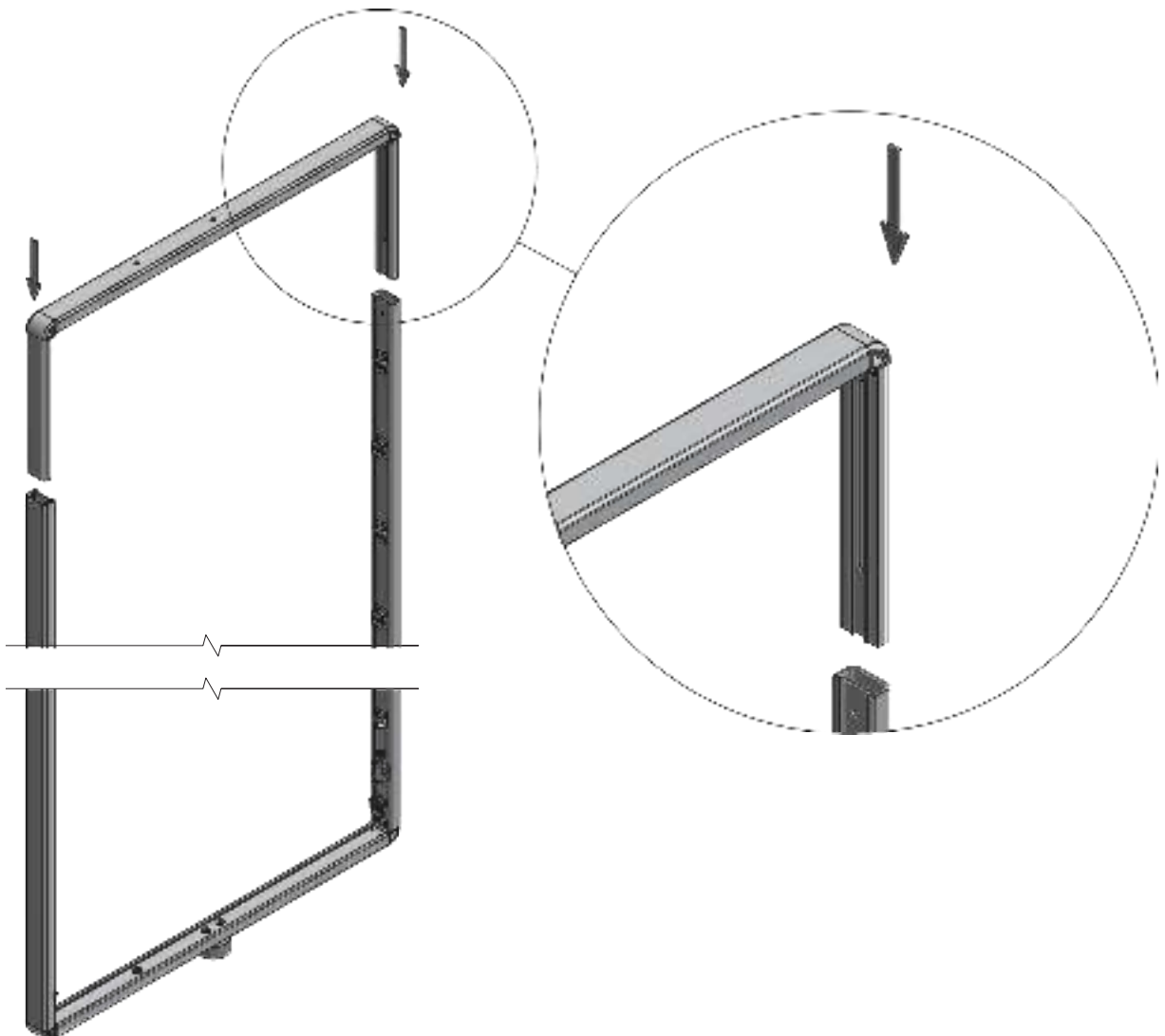
1.



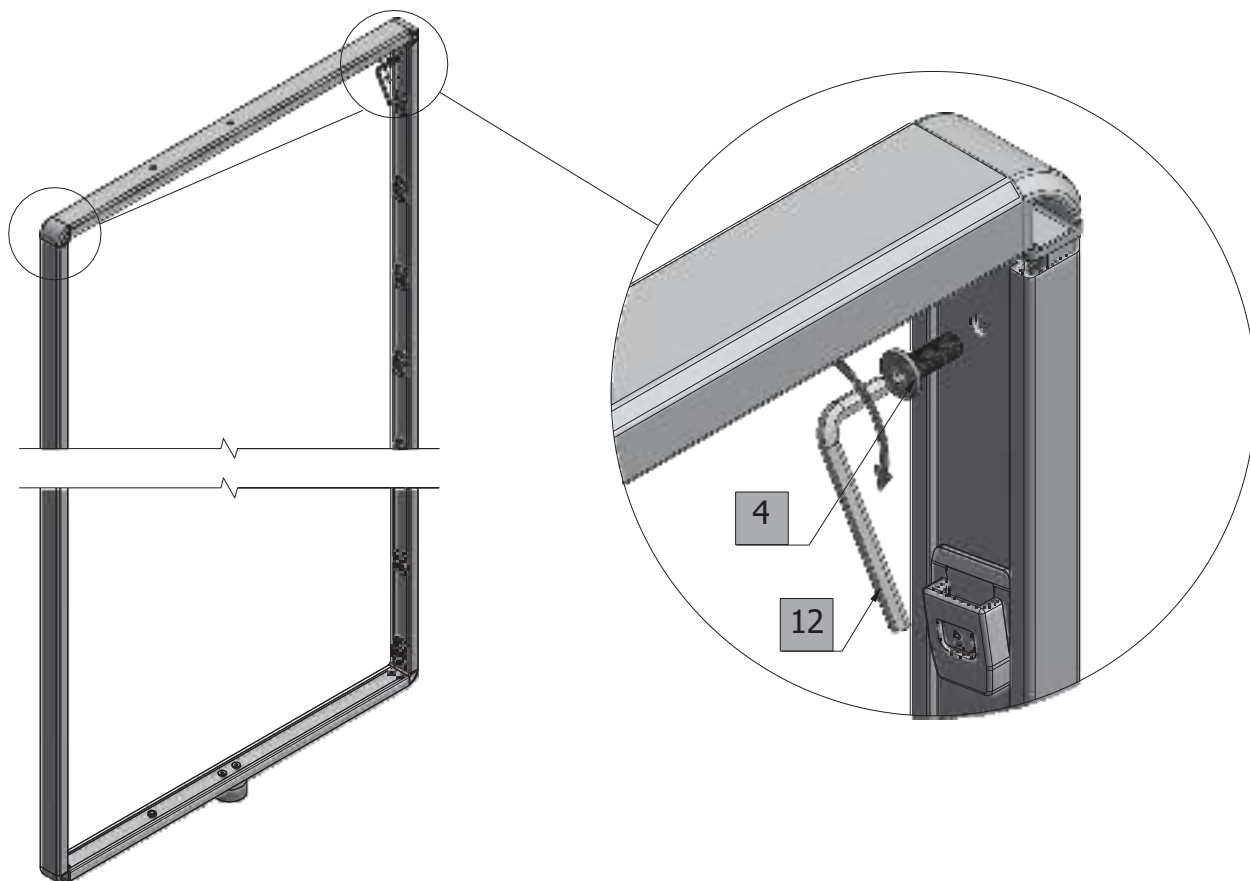
3.



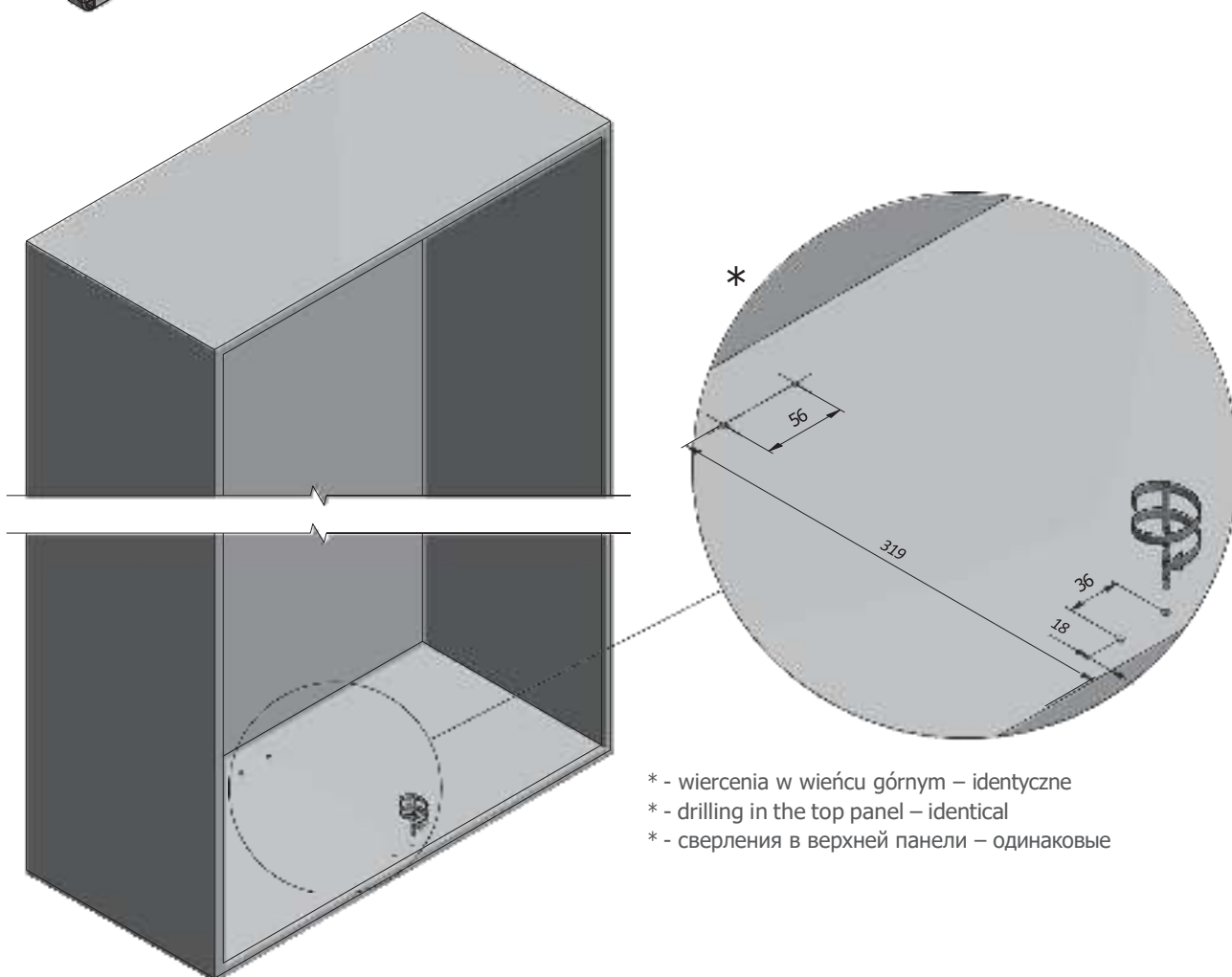
4.



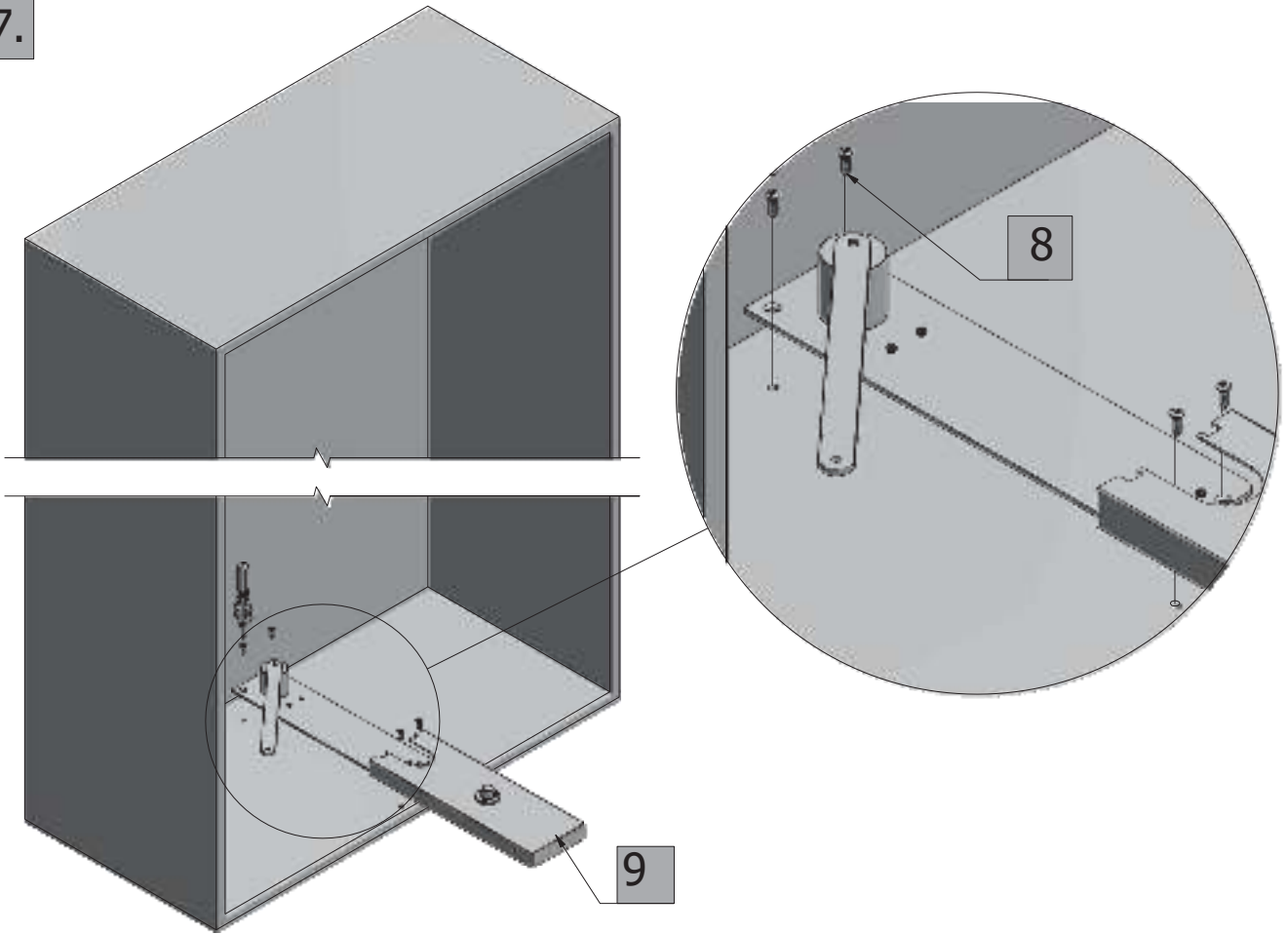
5.



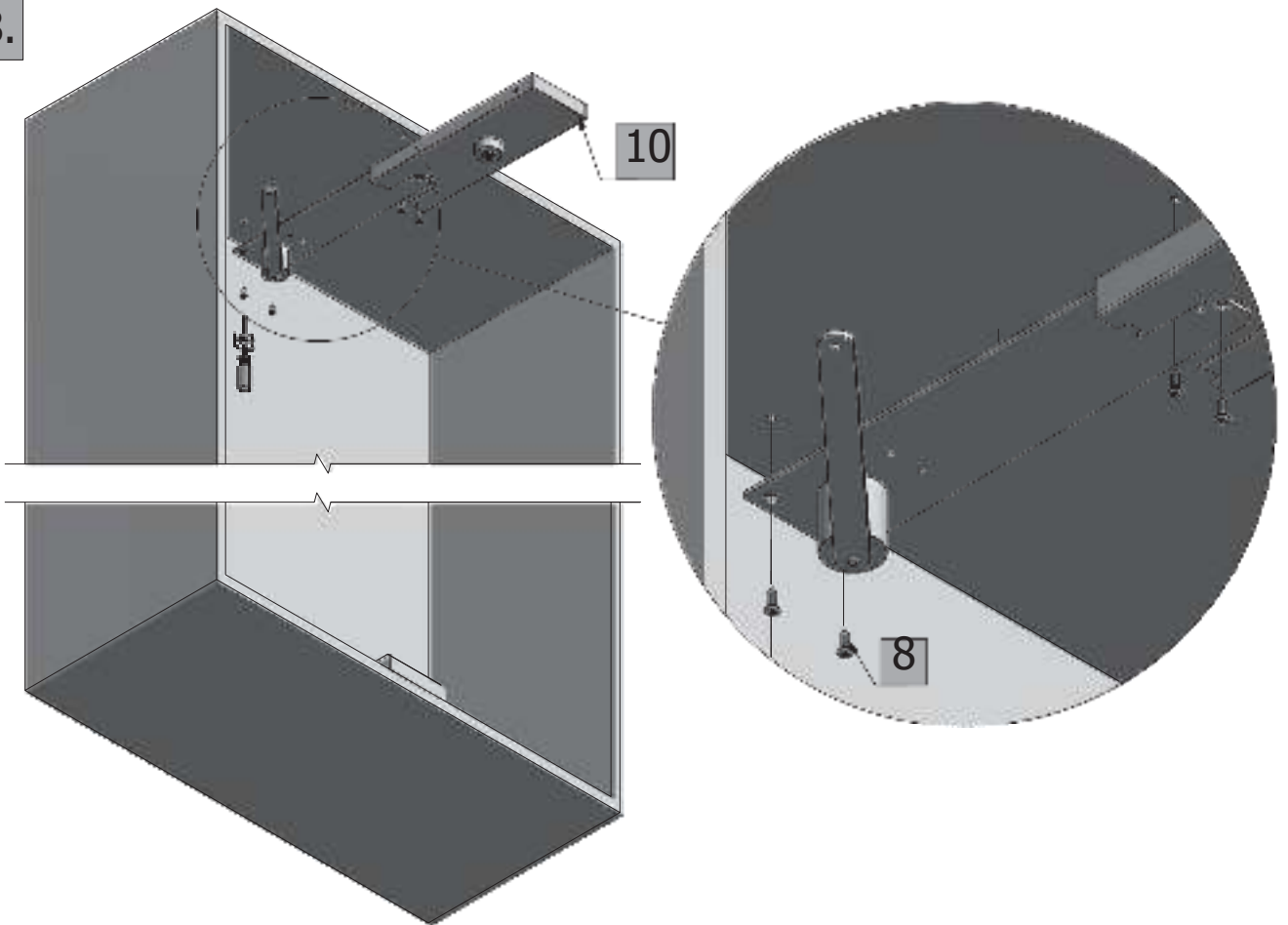
6.



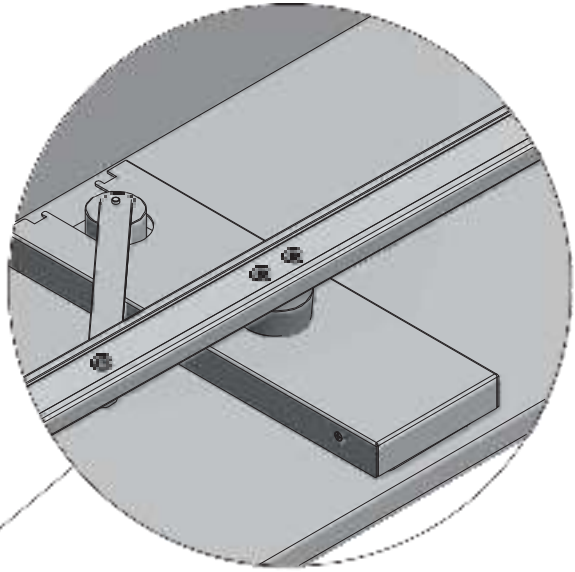
7.



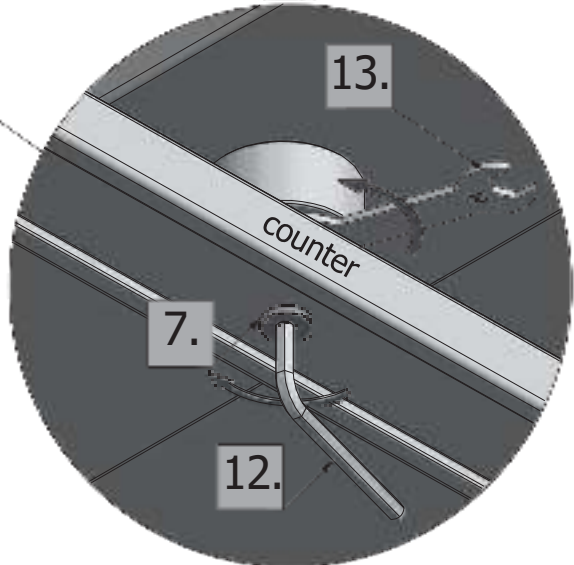
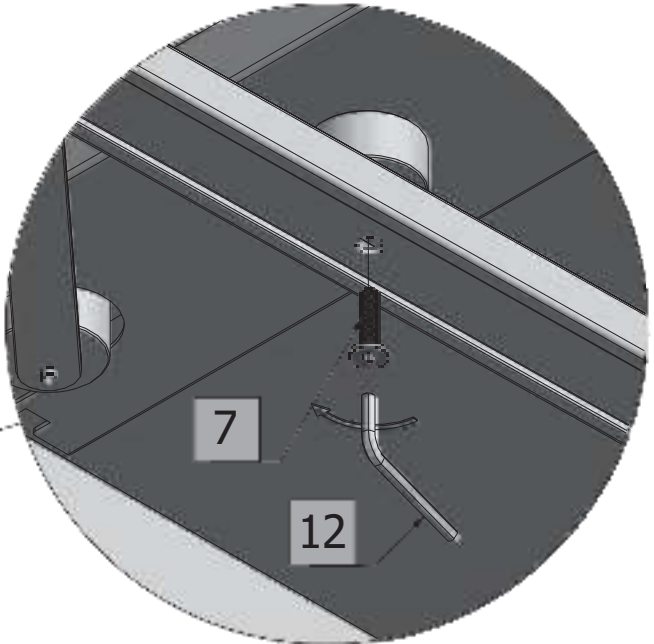
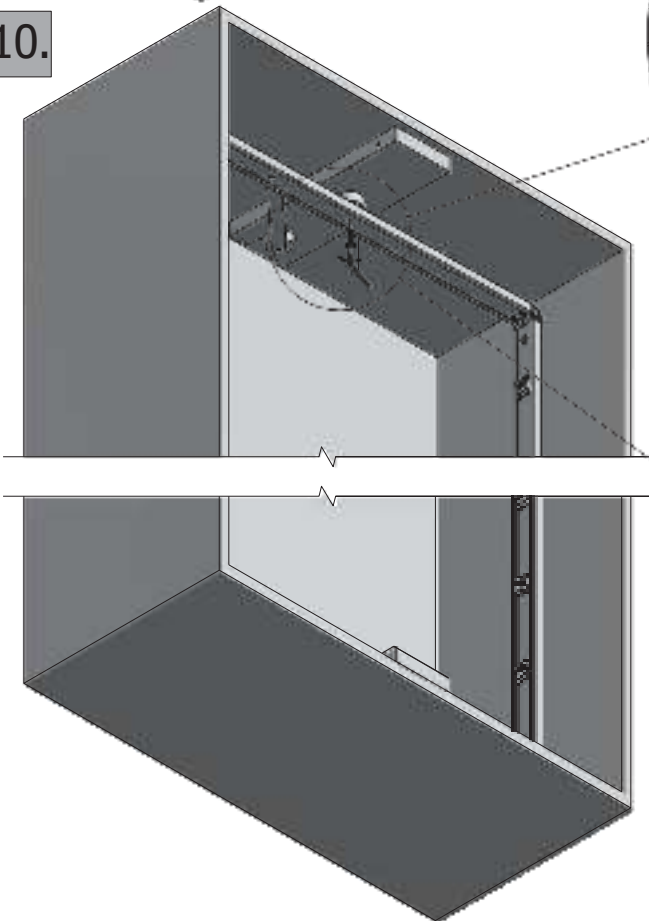
8.



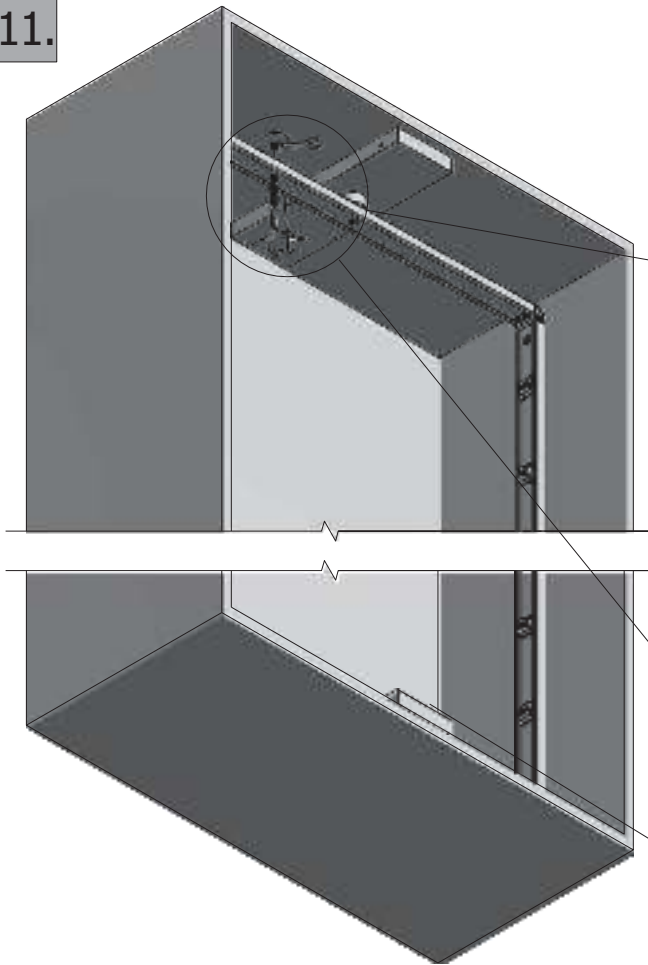
9



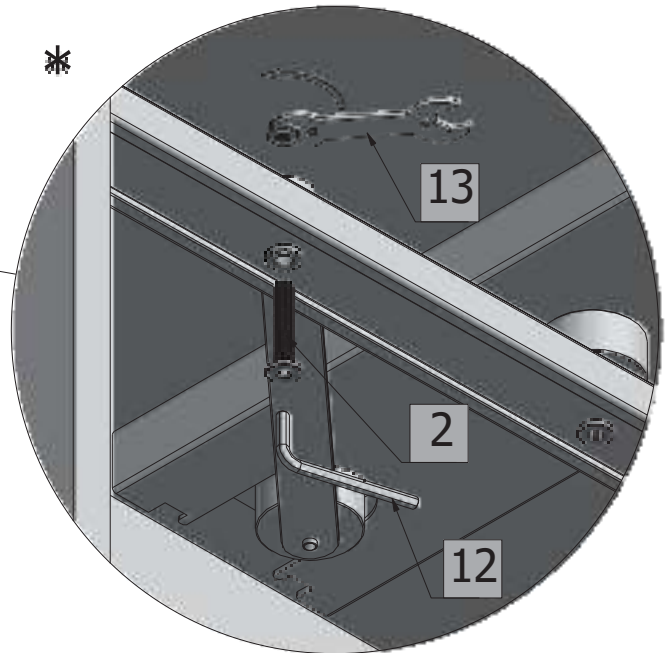
10.



11.

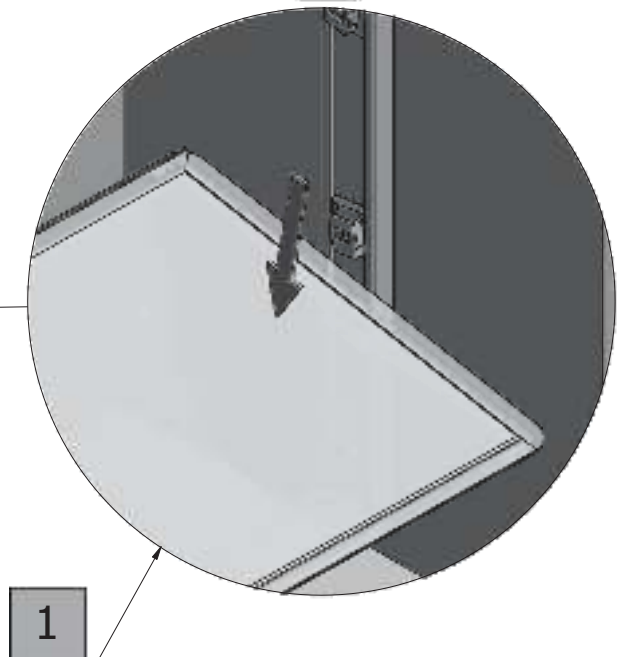
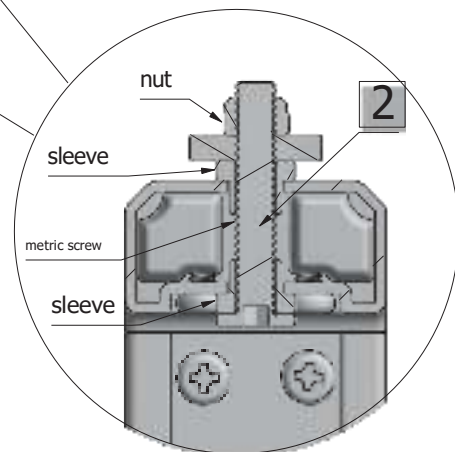
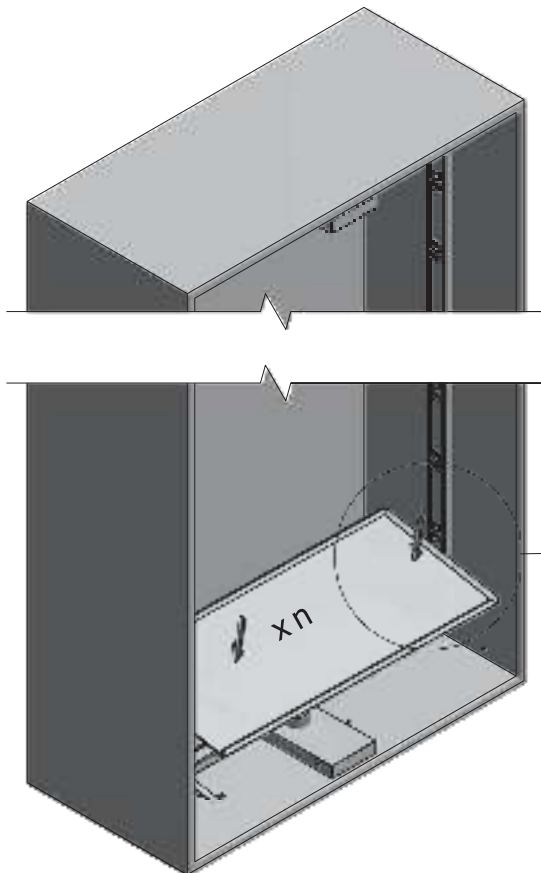


*



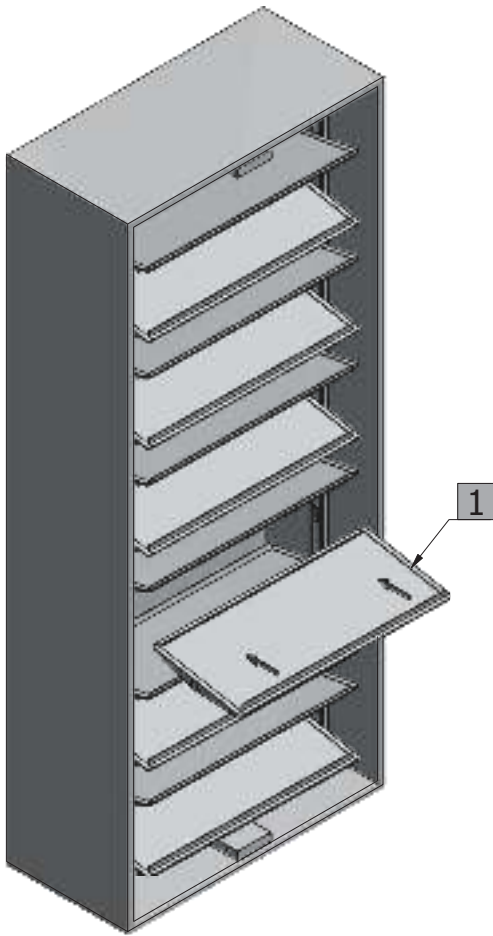
- * zmontuj mechanizm dolny – podobnie jak górny
- * assemble bottom mechanism – same as top
- * сборка нижнего механизма – аналогично верхнему

12.

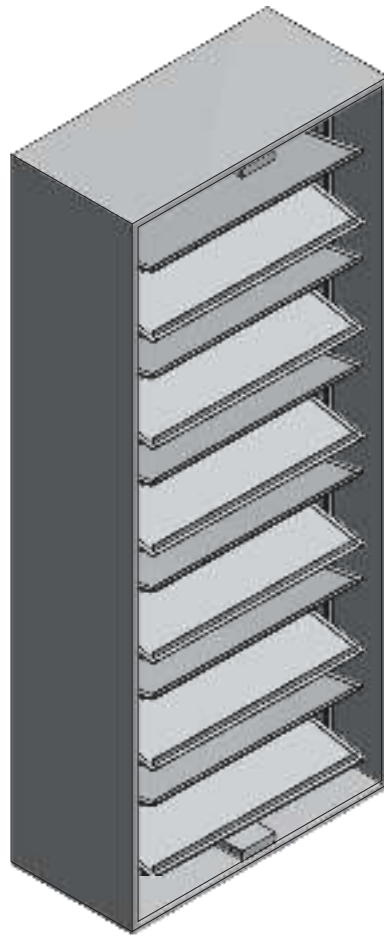


1

13.



14.



15.

